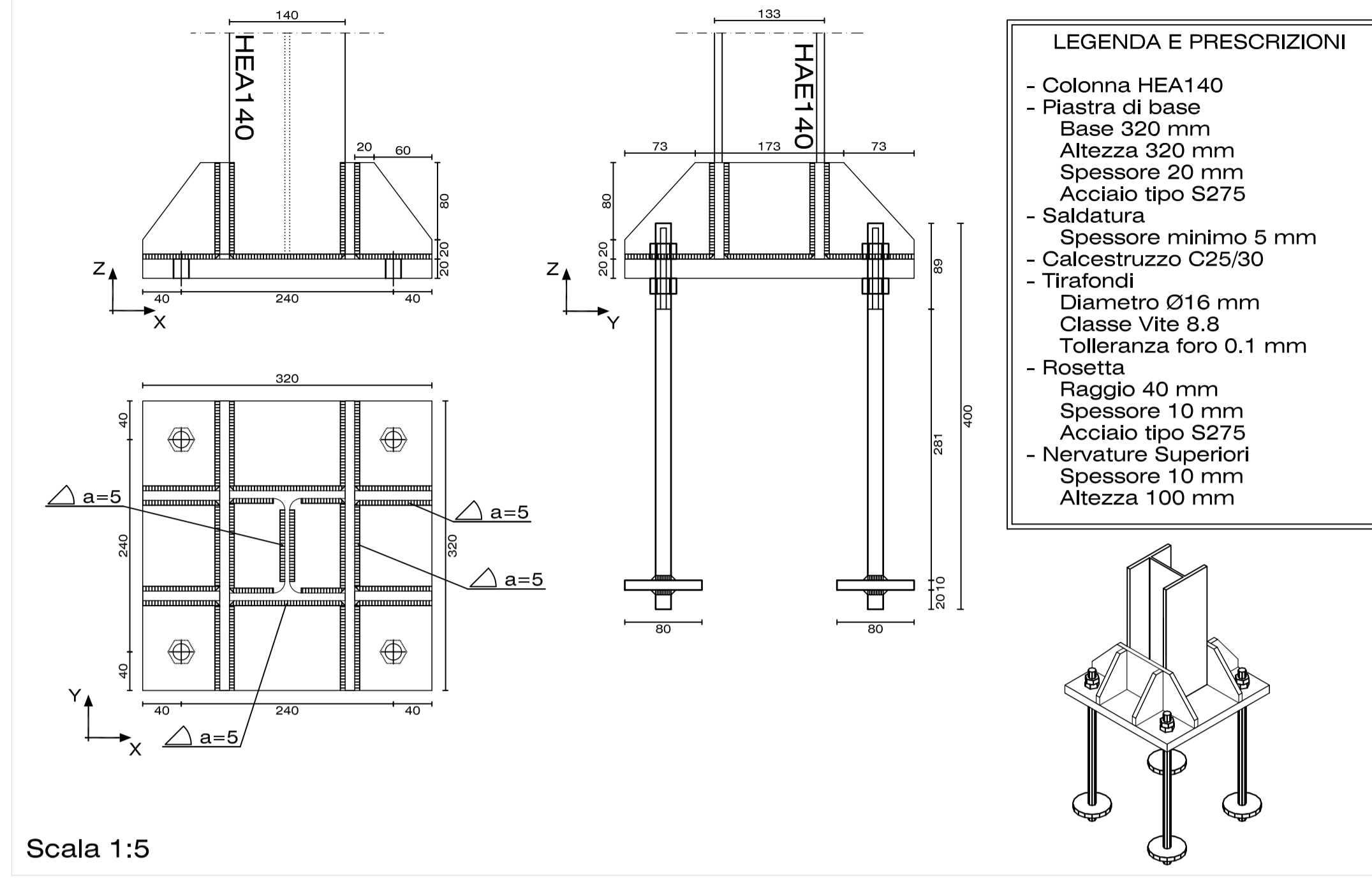


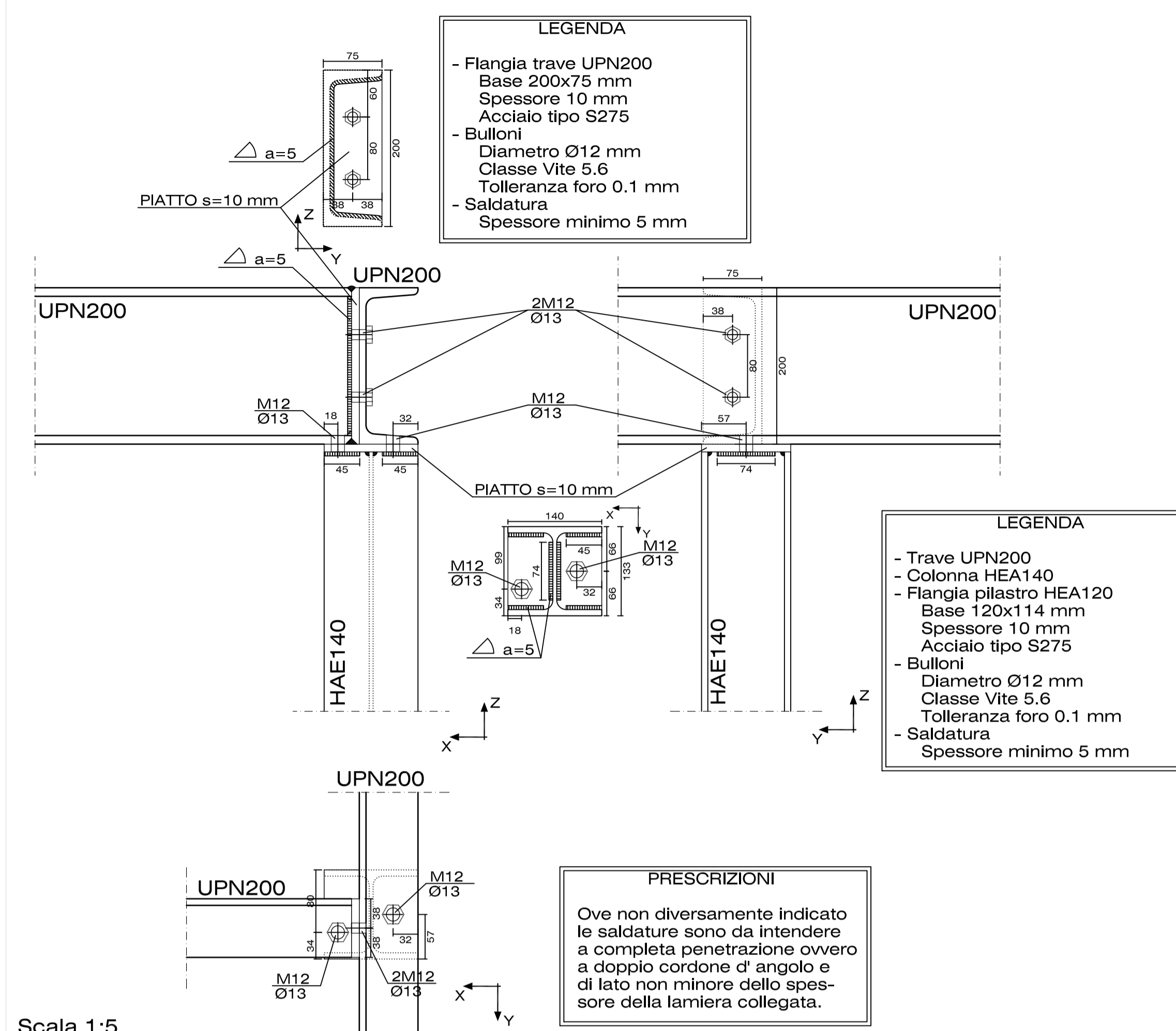
PARTICOLARE NODI: 1 - 2 - 3 - 4 - 13 - 14



Scala 1:5

- LEGENDA E PRESCRIZIONI**
- Colonna HEA140
 - Piastra di base Base 320 mm Altezza 320 mm Spessore 20 mm Acciaio tipo S275
 - Saldatura Spessore minimo 5 mm Calcestruzzo C25/30
 - Tirafondi Diametro Ø16 mm Classe Vite 8.8 Tolleranza foro 0.1 mm
 - Rosetta Raggio 40 mm Spessore 10 mm Acciaio tipo S275
 - Nervature Superiori Spessore 10 mm Altezza 100 mm

PARTICOLARE NODI: 10



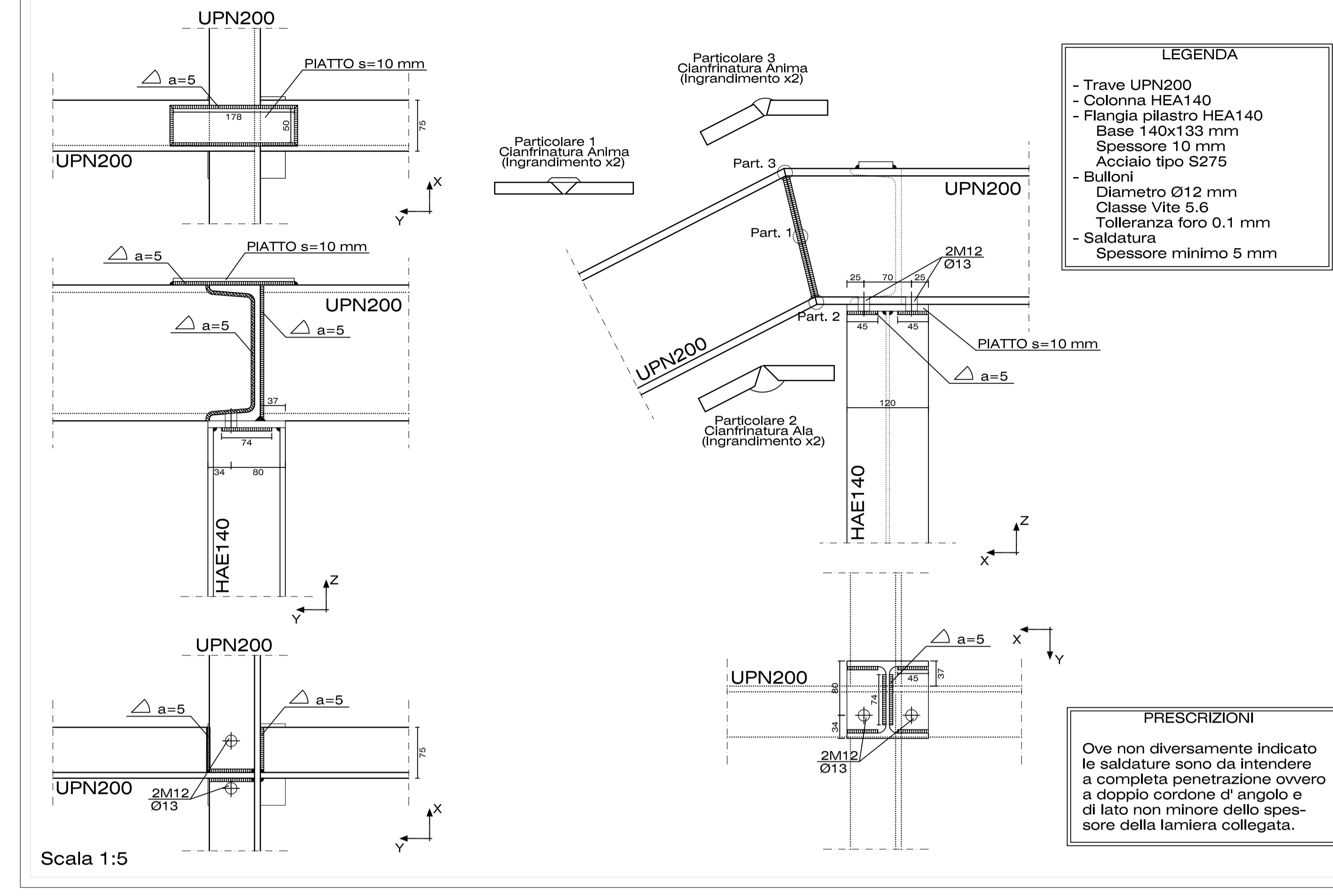
Scala 1:5

- LEGENDA**
- Flangia trave UPN200 Base 200x75 mm Spessore 10 mm Acciaio tipo S275
 - Bulloni Diametro Ø12 mm Classe Vite 5.6 Tolleranza foro 0.1 mm
 - Saldatura Spessore minimo 5 mm
- LEGENDA**
- Trave UPN200
 - Colonna HEA140
 - Flangia pilastro HEA120 Base 120x114 mm Spessore 10 mm Acciaio tipo S275
 - Bulloni Diametro Ø12 mm Classe Vite 5.6 Tolleranza foro 0.1 mm
 - Saldatura Spessore minimo 5 mm

PRESCRIZIONI

Ove non diversamente indicato le saldature sono da intendere a completa penetrazione ovvero a doppio cordone d'angolo e di lato non minore dello spessore della lamiera collegata.

PARTICOLARE NODI: 12 - 20



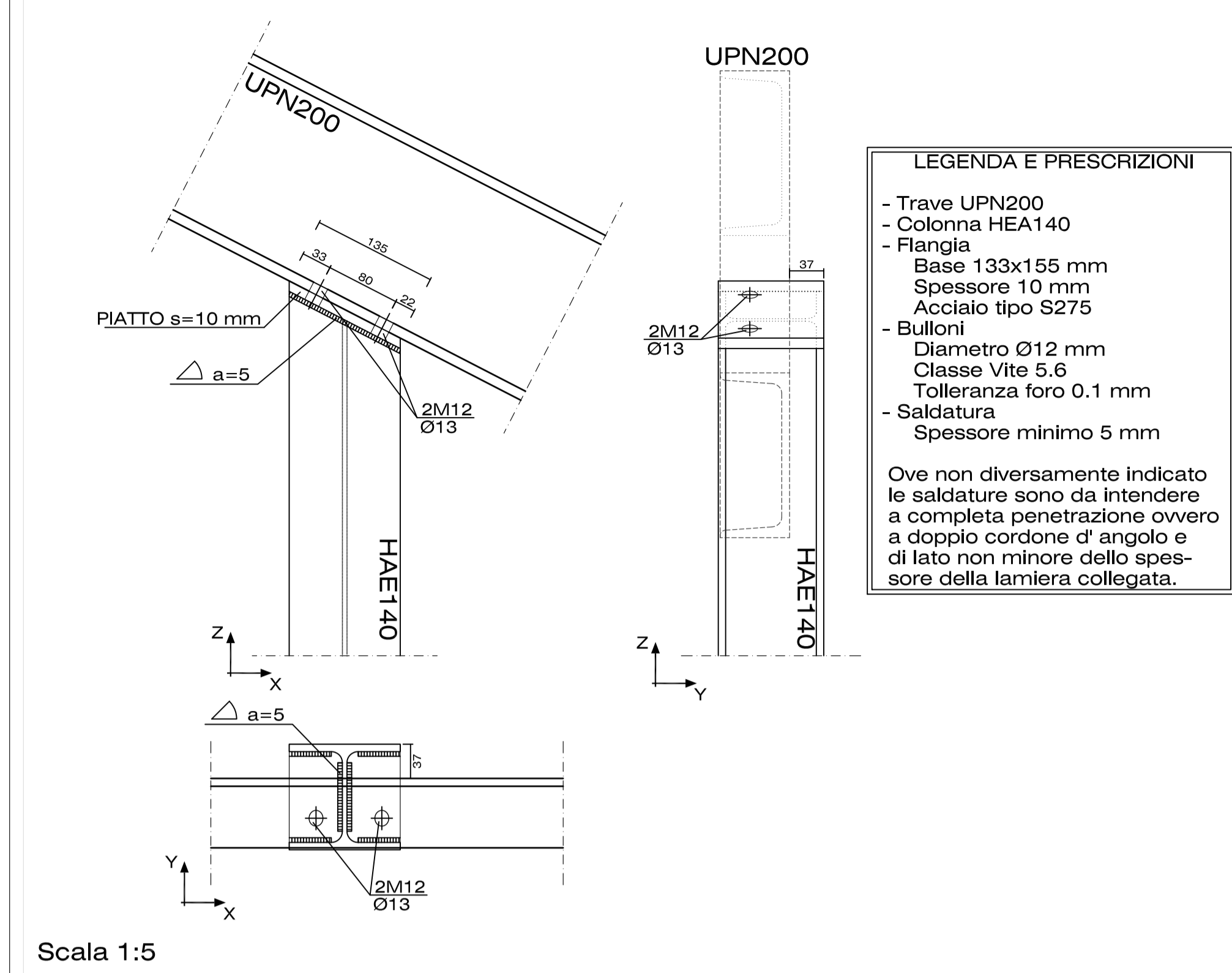
Scala 1:5

- LEGENDA**
- Trave UPN200
 - Colonna HEA140
 - Flangia pilastro HEA140 Base 140x133 mm Spessore 10 mm Acciaio tipo S275
 - Bulloni Diametro Ø12 mm Classe Vite 5.6 Tolleranza foro 0.1 mm
 - Saldatura Spessore minimo 5 mm

PRESCRIZIONI

Ove non diversamente indicato le saldature sono da intendere a completa penetrazione ovvero a doppio cordone d'angolo e di lato non minore dello spessore della lamiera collegata.

PARTICOLARE NODI: 15 - 16

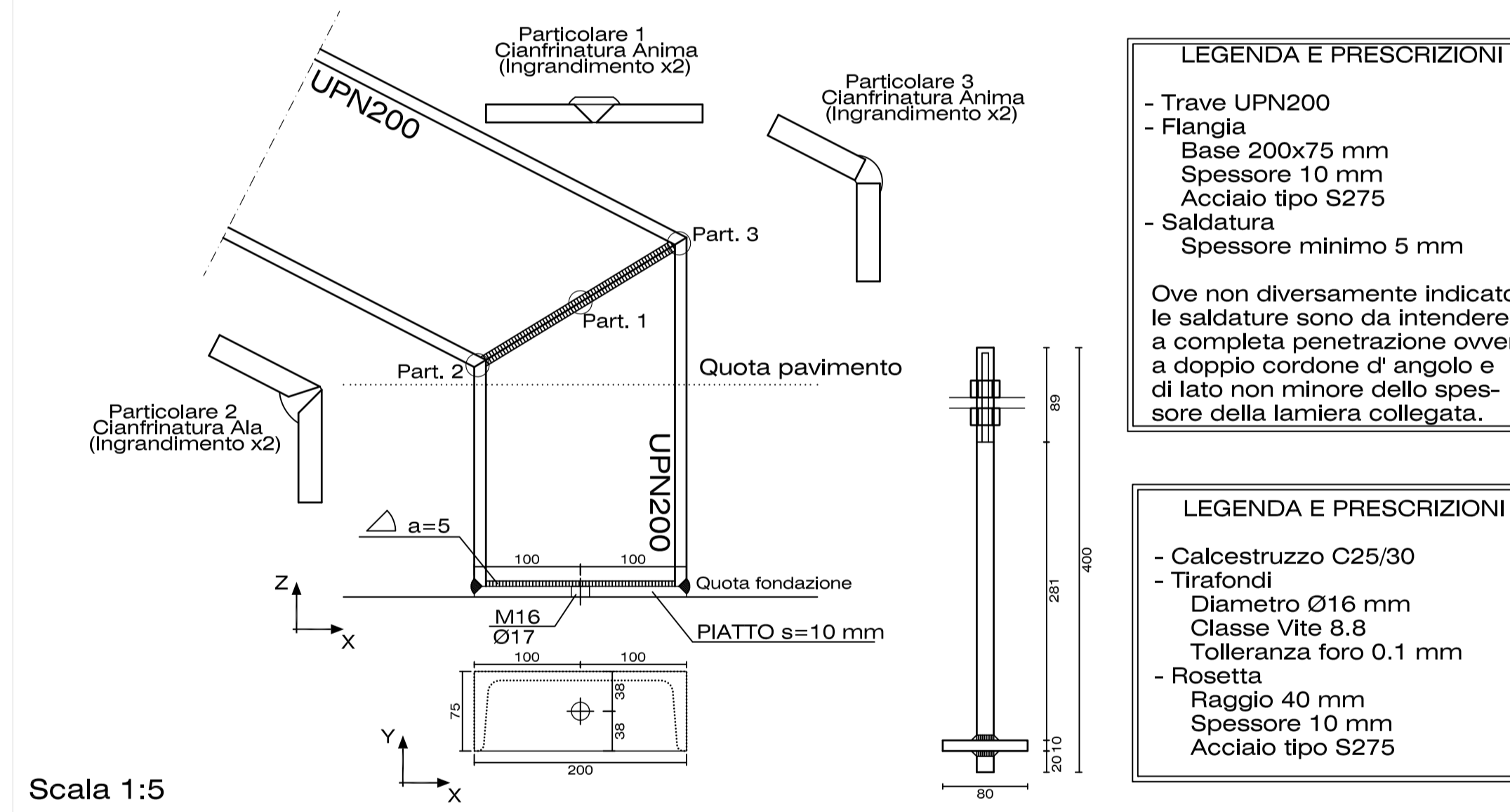


Scala 1:5

- LEGENDA E PRESCRIZIONI**
- Trave UPN200
 - Colonna HEA140
 - Flangia Base 133x155 mm Spessore 10 mm Acciaio tipo S275
 - Bulloni Diametro Ø12 mm Classe Vite 5.6 Tolleranza foro 0.1 mm
 - Saldatura Spessore minimo 5 mm

Ove non diversamente indicato le saldature sono da intendere a completa penetrazione ovvero a doppio cordone d'angolo e di lato non minore dello spessore della lamiera collegata.

PARTICOLARE NODI: 5 - 6 e 17 - 18

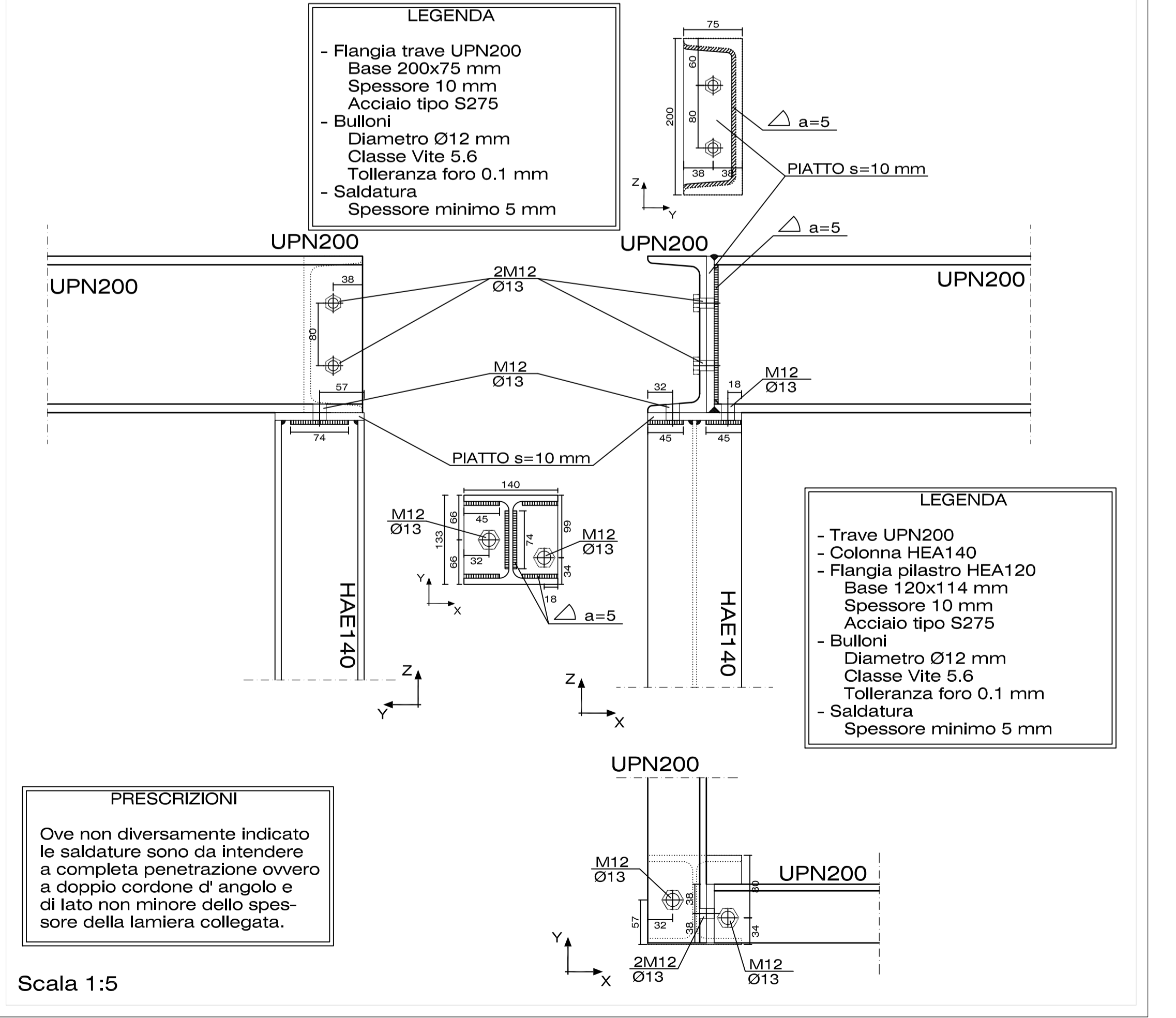


Scala 1:5

- LEGENDA E PRESCRIZIONI**
- Trave UPN200
 - Flangia Base 200x75 mm Spessore 10 mm Acciaio tipo S275
 - Saldatura Spessore minimo 5 mm
- Ove non diversamente indicato le saldature sono da intendere a completa penetrazione ovvero a doppio cordone d'angolo e di lato non minore dello spessore della lamiera collegata.

- LEGENDA E PRESCRIZIONI**
- Calcestruzzo C25/30
 - Tirafondi Diametro Ø16 mm Classe Vite 8.8 Tolleranza foro 0.1 mm
 - Rosetta Raggio 40 mm Spessore 10 mm Acciaio tipo S275

PARTICOLARE NODI: 9



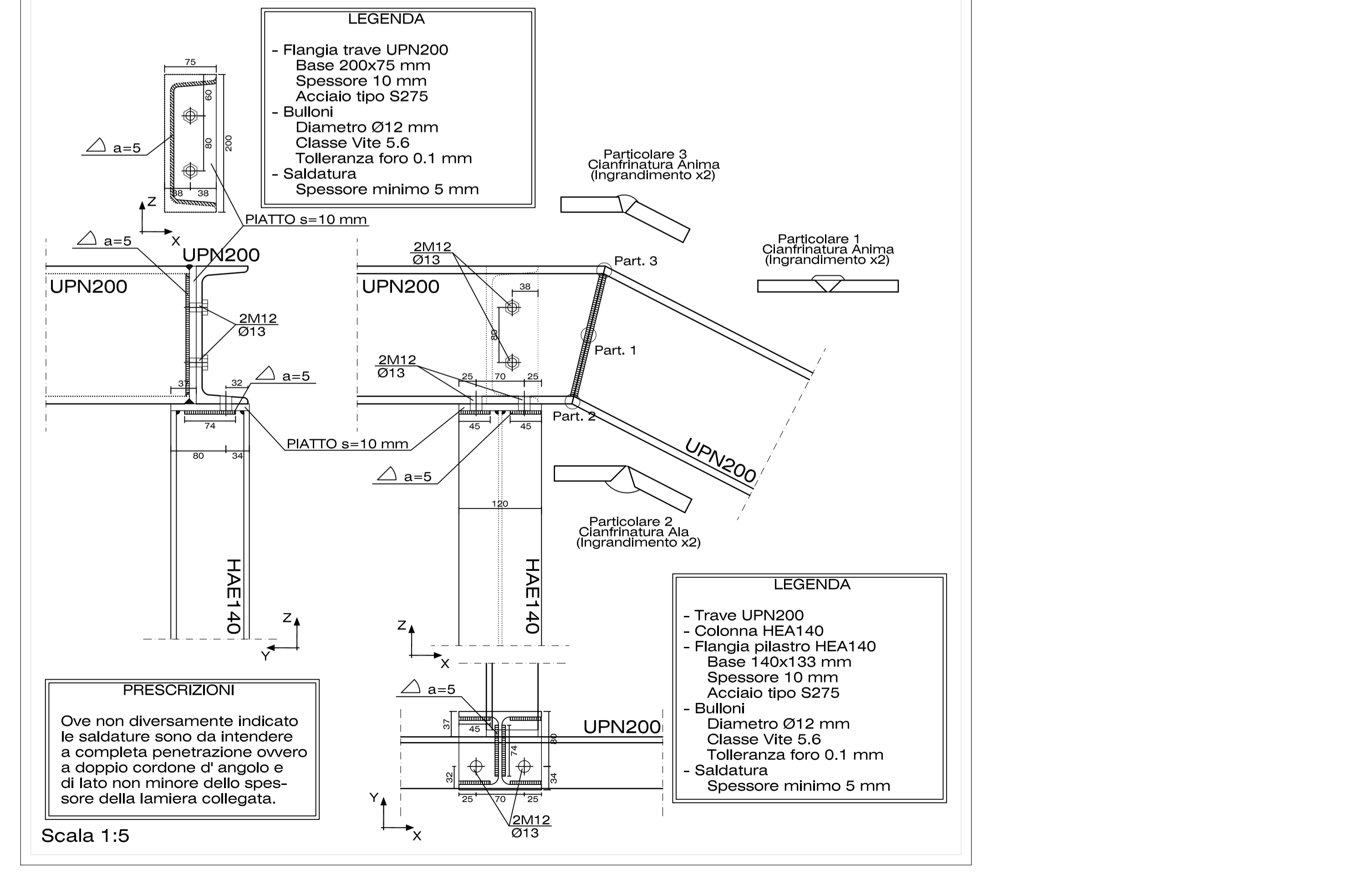
Scala 1:5

- LEGENDA**
- Flangia trave UPN200 Base 200x75 mm Spessore 10 mm Acciaio tipo S275
 - Bulloni Diametro Ø12 mm Classe Vite 5.6 Tolleranza foro 0.1 mm
 - Saldatura Spessore minimo 5 mm
- LEGENDA**
- Trave UPN200
 - Colonna HEA140
 - Flangia pilastro HEA120 Base 120x114 mm Spessore 10 mm Acciaio tipo S275
 - Bulloni Diametro Ø12 mm Classe Vite 5.6 Tolleranza foro 0.1 mm
 - Saldatura Spessore minimo 5 mm

PRESCRIZIONI

Ove non diversamente indicato le saldature sono da intendere a completa penetrazione ovvero a doppio cordone d'angolo e di lato non minore dello spessore della lamiera collegata.

PARTICOLARE NODI: 11 - 19



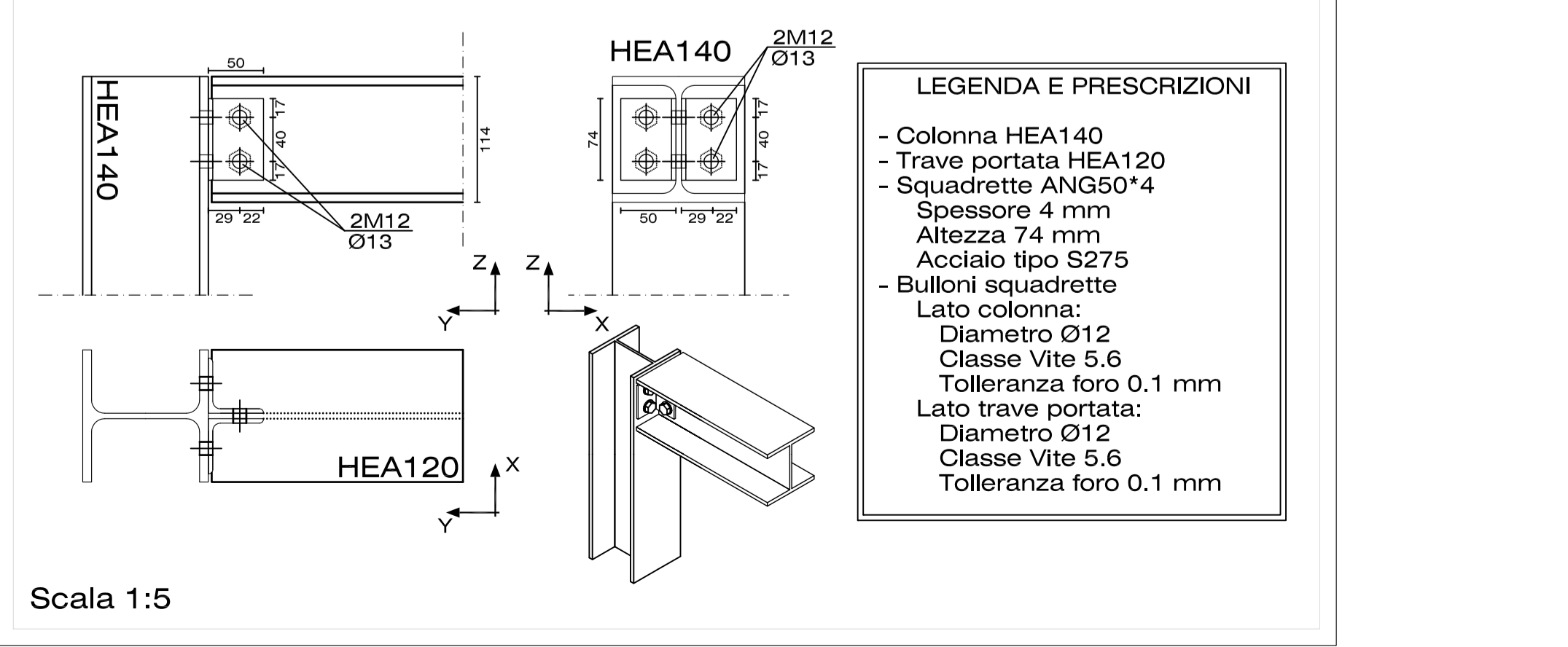
Scala 1:5

- LEGENDA**
- Flangia trave UPN200 Base 200x75 mm Spessore 10 mm Acciaio tipo S275
 - Bulloni Diametro Ø12 mm Classe Vite 5.6 Tolleranza foro 0.1 mm
 - Saldatura Spessore minimo 5 mm
- LEGENDA**
- Trave UPN200
 - Colonna HEA140
 - Flangia pilastro HEA140 Base 140x133 mm Spessore 10 mm Acciaio tipo S275
 - Bulloni Diametro Ø12 mm Classe Vite 5.6 Tolleranza foro 0.1 mm
 - Saldatura Spessore minimo 5 mm

PRESCRIZIONI


Ove non diversamente indicato le saldature sono da intendere a completa penetrazione ovvero a doppio cordone d'angolo e di lato non minore dello spessore della lamiera collegata.

PARTICOLARE NODI: 15 - 16



Scala 1:5

- LEGENDA E PRESCRIZIONI**
- Colonna HEA140
 - Trave portata HEA120
 - Squadrette ANG50*4 Spessore 4 mm Altezza 74 mm Acciaio tipo S275
 - Bulloni squadrette Lato colonna: Diametro Ø12 Classe Vite 5.6 Tolleranza foro 0.1 mm Lato trave portata: Diametro Ø12 Classe Vite 5.6 Tolleranza foro 0.1 mm



Provincia Regionale di Ragusa

Lavori di
"Adeguamento alle norme di sicurezza e prevenzione incendi immobili scolastici nella zona di Ragusa, Comiso e Vittoria. Completamento € 2.000.000"


- Progetto Esecutivo -

Aggiornato ai sensi dei disposti del comma A dell'art.10 della L.R. 12.07.2011 n.12

progettisti:

Ing. Francesco Minardi
via g.b.odierna, n.118
97100 Ragusa
p.lva 00939750881
c.f.: MNRFNC65A20H163G
tel.: 0932.626760
fax: 0932.1733032
e-mail: Ing.minardi@gmail.com

Ing. Marco La Rosa
viale dei platani n.34b
97100 Ragusa
P.lva: 01205490889
c.f.: LRS MRC 73E19 H163W
tel/fax: 0932.643093
e-mail: Ing.larosam@tin.it



Liceo Scientifico e Classico "S. Cannizzaro" via Iacono 2, Vittoria (RG)

Tav D7b

Oggetto:
Scala di emergenza esterna in acciaio - esecutivi strutturali

Rev: n.2 Luglio 2011
data: Aprile 2010
scalo - 1:50